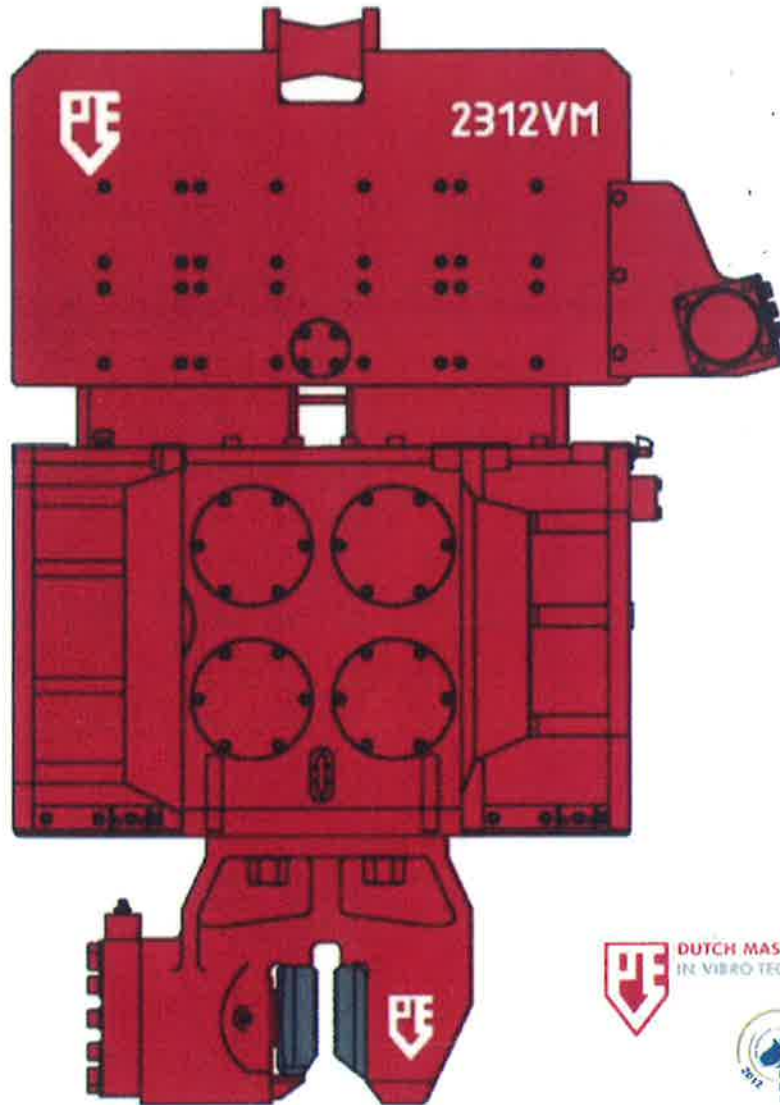




オランダ PVE社製 高周波 ゼロ起動 ゼロ停止 油圧パイプロ

# PVE 2312VM



 DUTCH MASTERS  
IN VIBRO TECHNOLOGY

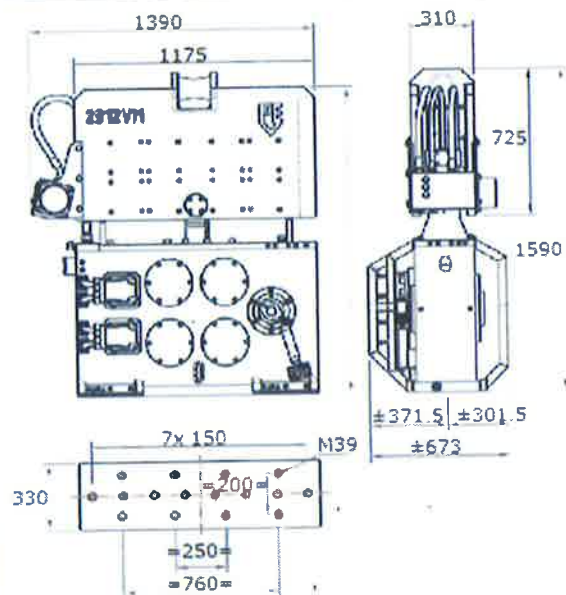




DUTCH MASTERS IN VIBRO TECHNOLOGY

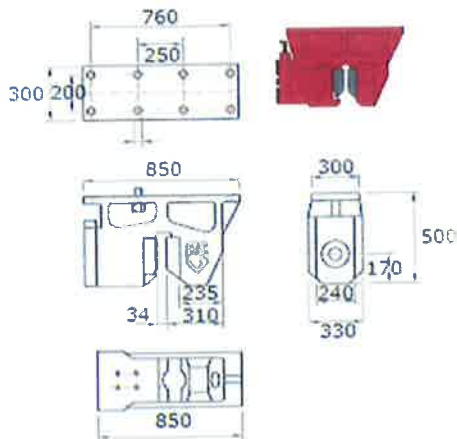
### 超高周波 油圧バイブロ PVE 2312VM

仕様:	ゼロ起動 高周波
起振力:	0 - 700 kN
振動周波数:	2300 rpm (38.33HZ)
寸法 L x B x H:	1559 x 673 x 1595mm
重量:	2390kg
寸法 (クランプ装着時):	2409 x 673 x 1595mm
重量 (クランプ装着時):	2990kg



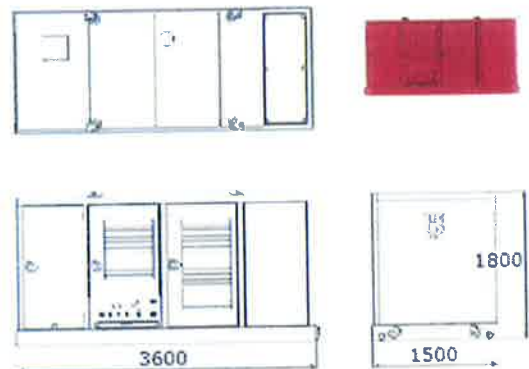
### シングルクランプ PVE 85T

クランプタイプ:	シングル
油圧プレッシャー:	850kN
規定圧力:	30.0Mpa
重量:	600kg
寸法 L x B x H:	850 x 300 x 500 mm



### 油圧パワーユニット PVE 300

エンジン:	Volvo製
出力 定格/最大:	252/343 kW/HP
規定圧力:	35.0Mpa (350 bar)
重量:	4300 kg
寸法 L x B x H:	3600 x 1500 x 1800 mm



**MIT** 株式会社 エヌ・アイ・ティ  
 〒236-0002 横浜市金沢区鳥浜町12-11 カジタビル2F  
 TEL.045-370-7477 FAX. 045-370-7478  
 e-mail: info@nit-corp.biz