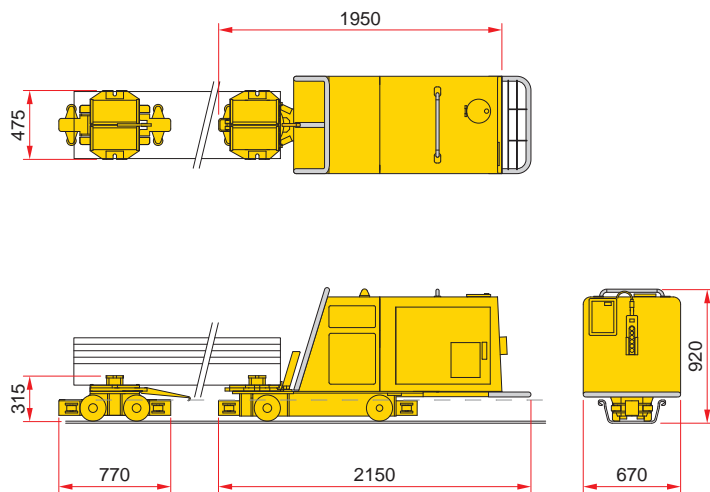


パイランナー PR1



積載可能杭材	U形鋼矢板 400 - 600 mm ハット形鋼矢板 900 mm	
搬送用レール材	U形鋼矢板 II型	
積載能力	5,000 kg	
走行速度	30 - 60 m/min	
動力源	ディーゼルエンジン	
定格出力	6.6 kW	
質量	牽引車	645 kg
	台車	140 kg
総質量	785 kg	