

ZAXIS-6 シリーズ

HITACHI

Reliable solutions

ZAXIS



油圧ショベル

型式：ZX240-6 / ZX240LC-6 / ZX250H-6 / ZX250LCH-6 / ZX250K-6 / ZX250LCK-6

エンジン定格出力：132 kW (180 PS)

運転質量：ZX240-6：24,500 kg / ZX240LC-6：25,000 kg

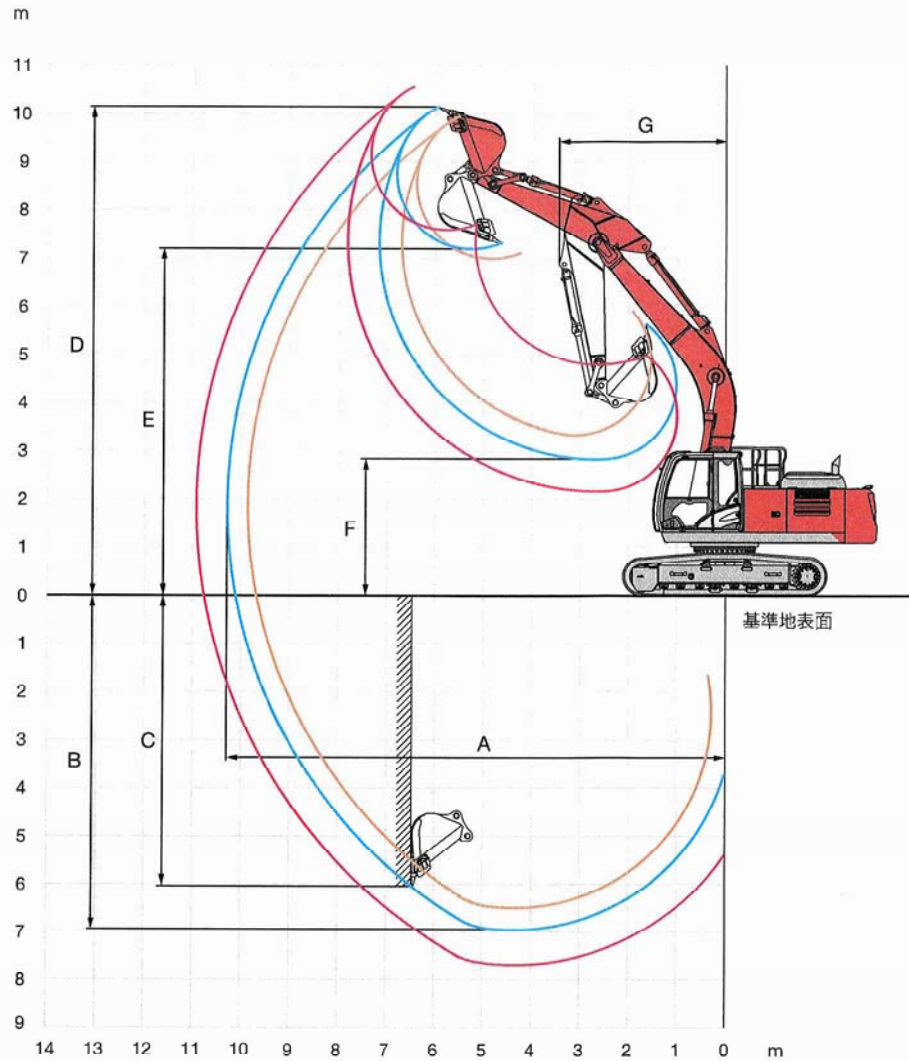
ZX250H-6：25,800 kg / ZX250LCH-6：26,400 kg

ZX250K-6：26,000 kg / ZX250LCK-6：26,600 kg

バケット容量 新JIS：0.80 - 1.40 m³

SPECIFICATIONS

■ 作業範囲図



※イラストは、ZX240-6です。

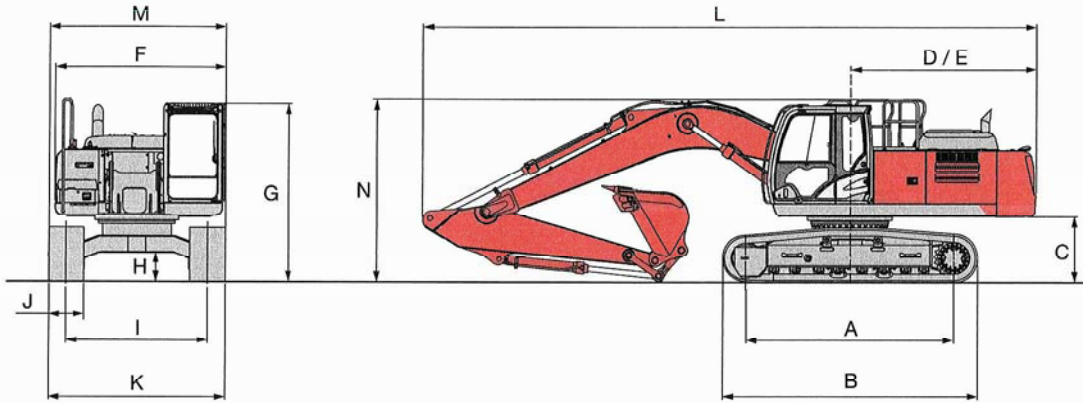
■ 作業範囲

単位：mm

型式	ZX240-6 ZX240LC-6 標準タイプ			ZX250H-6 ZX250LCH-6 重掘削仕様機	ZX250K-6 ZX250LCK-6 解体仕様機 (ハイグレードタイプ)
	ショートアーム 2.50 m	標準アーム 2.96 m	ロングアーム 3.61 m	Hアーム 2.96 m	Kアーム 2.96 m
A 最大掘削半径	9,880	10,290	10,910		10,290
B 最大掘削深さ	6,500	6,960	7,610		6,960
*C 最大垂直掘削深さ	5,580	6,030	6,740		6,030
*D 最大掘削高さ	9,950	10,160	10,560		10,160
*E 最大ダンプ高さ	6,990	7,200	7,580		7,200
*F 最小ダンプ高さ	3,330	2,830	2,180		2,830
G フロント最小旋回半径	3,480	3,440	3,430		3,440

(注) *印はシューラグ高さを含みません。

■ 寸法図



※イラストは、ZX240-6です。

■ 寸法

単位：mm

型式	ZX240-6 標準タイプ	ZX250H-6 重掘削仕様機	ZX250K-6 解体仕様機 (ハイグレードタイプ)
A タンブラ中心距離	3,460 / 3,850		
B クローラ全長	4,260 / 4,640		
*C 旋回体後部下端高さ	1,050		
D 後端長さ	3,140		
E 後端旋回半径	3,140		
F 旋回体全幅	2,870		
G キャブ高さ	3,010	3,140	
*H 最低地上高	460		
I トラックゲージ幅	2,390 / 2,590		
J シュー幅	600		
K クローラ全幅	2,990 / 3,190		
L 全長	10,360		
M 全幅	2,990 / 3,190		
N 全高	3,090	3,140	

〈注〉*印はシューラグ高さを含みません。・各仕様の標準装備品装着時の値です。

■ 各種バケット

◎：一般掘削 ○：軽掘削 □：横込作業用 ●：岩掘削用 ×：使用不可

	容量 m ³		幅 mm		爪 数	ZX240-6 標準タイプ			ZX250H-6 重掘削仕様機	ZX250K-6 解体仕様機 (ハイグレードタイプ)
	山積 新JIS (旧JIS)	平積	サイドカッター 無し	サイドカッター 含む		ショートアーム 2.50 m	標準アーム 2.96 m	ロングアーム 3.61 m	Hアーム 2.96 m	Kアーム 2.96 m
バケット	0.80(0.70)	0.60	950	1,080	5	◎	◎	◎	◎	◎
	1.00(0.90)	0.73	1,130	1,260	5	◎	標準◎	○/◎	◎	◎
	1.10(1.00)	0.79	1,220	1,350	5	○	○	□/○	○	○
	1.25(1.10)	0.89	1,360	1,490	5	○	○	×/□	○	○
	1.40(1.20)	0.99	1,500	1,630	5	□	×	×	×	×
バケット補強付き	1.00(0.90) ¹	0.73	1,130	1,260	5	◎	◎	○/◎	◎	標準◎
	1.10(1.00)	0.79	1,220	1,350	5	○	○	□/○	○	○
	1.00(0.90) ²	0.73	1,140	1,270	5	◎	◎	○/◎	標準◎	◎
	1.00(0.90) ^{2*3}	0.73	1,140	1,270	5	◎	◎	○/◎	◎	◎
岩用バケット	0.92(0.80)	0.68	1,130	1,180	5	●	●	×	●	×
リッパバケット	0.80(0.70)	-	1,000	-	3	●	●	×	●	×
1本爪リッパ	-	-	-	-	1	●	●	×	●	×

〈注〉¹1印は、K補強型バケット ²2印は、H強化型バケット ³3印は、横ピンタイプ

SPECIFICATIONS

■ 仕様

型 式	ZX240-6 ZX240LC-6 標準タイプ	ZX250H-6 ZX250LCH-6 重掘削仕様機	ZX250K-6 ZX250LKH-6 昇体式標準機 (ハイグレードタイプ)
運転質量	kg 24,500 / 25,000	25,800 / 26,400	26,000 / 26,600
機体質量	kg 18,800 / 19,300	19,800 / 20,400	20,100 / 20,700
標準バケット容量 新 JIS	m ³ 1.0	1.0 (H 強化)	1.0 (K 強化)
標準シュー幅	mm 600 グローサシュー	600 強化型グローサシュー	
性能			
接地圧	kPa (kgf/cm ²) 54 (0.55) / 50 (0.51)	56 (0.57) / 52 (0.53)	57 (0.58) / 53 (0.54)
回転速度	min ⁻¹ (rpm)	11.0 (11.0)	
走行速度 高/低	km/h	5.5 / 3.4	
登坂能力	% (度)	70 (35)	
最大掘削力 新 JIS			
バケット通常時 / パワーディギング時	kN (kgf)	170 (17,300) / 188 (19,200)	
アーム通常時 / パワーディギング時	kN (kgf)	118 (12,000) / 131 (13,300)	
エンジン			
名称	いすゞ AQ-4HK1X		
形式	水冷式 4 気筒直接噴射式 電子制御式		
定格出力 グロス	kW/min ⁻¹ (PS/rpm)	140 / 2,000 (190 / 2,000)	
定格出力 ネット	kW/min ⁻¹ (PS/rpm)	132 / 2,000 (180 / 2,000)	
総行程容積	L (cc)	5,193 (5,193)	
油圧装置			
油圧ポンプ形式	可変容量形ピストン式 x3、歯車式 x1		
主リリーフ弁セット圧	MPa (kgf/cm ²)	34.3 (350)	
旋回油圧モータ形式	定容量形ピストン式 x1		
走行油圧モータ形式	可変容量形ピストン式 x2		
駐車ブレーキ形式	機械式		
油類の容量			
燃料タンク容量 (軽油)	L	510	
作動油タンク容量	L	全量 280 (タンク基準レベル 156)	
エンジンオイル容量	L	27	
AdBlue® (補給量)	L	70	
排出ガス規制届出情報			
特定特殊自動車の車名及び型式	日立 DC1A		
特定原動機の名称及び型式	いすゞ 4HK1XASA		

(注)単位は、国際単位系(SI)による表示です。()内は、従来の単位表示を参考値として併記しました。

■ 共通標準装備品

油圧システム	安全装備	キャブ / 室内装備	その他装備
<ul style="list-style-type: none"> ・ TRIAS II システム ・ HP / PWR / ECO モード ・ 作業モード (掘削 / アタッチメント) ・ オートアイドル ・ オートアイドルリングストップ ・ パワーディギング ・ オートパワーリフト ・ 予備バルブ (アタッチメント用) ・ プーム再生システム ・ 掘削増速システム ・ アーム / バケット高圧時再生キャンセルシステム ・ 旋回揺り返し防止弁 ・ アンチドリフトバルブ 	<ul style="list-style-type: none"> ・ CRES V キャブ ・ 「ROPS 対応キャブ (ISO12117-2 : 2008 準拠)」 ・ 「労働安全衛生法ヘッドガード基準適合キャブ」 ・ 緊急脱出用ハンマ ・ エンジン停止スイッチ ・ キャブ右側ガード ・ 巻き取り式シートベルト ・ ロックレバー ・ (ニュートラルエンジンスタート機構) ・ 走行方向誤認防止マーク (トラックフレーム) ・ 左右サイドミラー ・ 大型ハンドレール & ステップ ・ 滑り止めプレート ・ プーム作業灯 (左側) ・ 建屋上ハンドレール ・ バッテリディスコネクトスイッチ 	<ul style="list-style-type: none"> ・ マルチモニタシステム ・ 外気導入式加圧フルオートエアコン (ホット & クールボックス付き) ・ 回転式ルーバ (デフロスタ) ・ ワイパ (可変式間欠、ウォッシュ付き) ・ LED ルームライト ・ ドリンクホルダ (2 カ所) ・ 灰皿 / シガーライタ ・ ワンタッチ前窓ロック (解除レバー) ・ ダブルスライドシート ・ AM-FM ラジオ (2 スピーカタイプ) ・ フロアマット ・ オーディオ入力 (AUX) ポート ・ 12V 電源 	<ul style="list-style-type: none"> ・ 情報コントローラ ・ Global e-Service Owner's site (携帯通信ユニット) ・ 後方監視カメラ ・ 特定特殊自動車排出ガス2014年基準適合エンジン ・ 作業灯ディレイ機構 ・ アルミ製インタークーラ / ラジエータ / オイルクーラ ・ 防塵ネット ・ 二層式燃料メインフィルタ ・ 燃料プレフィルタ ・ 強化樹脂製スラストプレート ・ アーム先端とバケット連結部WC 溶射 ・ SC 塗装 (セルフクリーニング塗装) ・ 工具箱 ・ 新HN プッシュ ・ 鉛レス電線 ・ 付属工具

建設機械の特定特殊自動車 型式届出の件

平成28年5月12日

〒300-0013 茨城県土浦市神立町650番地
日立建機株式会社
グローバル開発戦略部 法規管理G
尾上 裕



下表の機械は『特定特殊自動車排出ガスの規制等に関する法律(通称;オフロード法)』第十条に基づき、特定特殊自動車の型式届出を行っていることを証明いたします。
尚、ここで証明しているのは2014年基準車です。

注記: 上記『特定特殊自動車排出ガスの規制等に関する法律』の制度は『届出制度』であり、低騒音型建設機械の指定制度のように指定通知等の書類はありません。

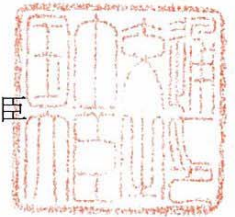
型式届出番号	特定特殊自動車の車名及び型式	呼称(カタログ名)	備考
NV3-150	日立 DC1A	ZX240-6、ZX240LC-6、ZX250H-6、 ZX250LCH-6、ZX250K-6、ZX250LCK-6	
NV3-151	日立 DDQA	ZX330-6、ZX330LC-6、ZX350H-6、 ZX350LCH-6、ZX350K-6、ZX350LCK-6	



国総環リ第22号
平成28年6月30日

日立建機（株）
代表執行役 辻本 雄一 殿

国土交通大臣



低騒音型建設機械の指定について

低騒音型・低振動型建設機械の指定に関する規程（平成九年建設省告示第千五百三十六号）第二条第一項の規定により、別表に掲げる建設機械を低騒音型建設機械に指定する。

別表(低騒音型建設機械)

指定番号	機種	型式	諸	元	申請社名	備考	
5759	バックホウ	326FL	山積容量 1.1	平積容量 m3	0.8	キャタピラージャパン(株)	○
5760	バックホウ	330FL	山積容量 1.5	平積容量 m3	1.1	キャタピラージャパン(株)	○
5761	バックホウ	030ESRAC	山積容量 0.09	平積容量 m3	0.06	キャタピラージャパン(株)	
5762	バックホウ	KX-57-6E	山積容量 0.15	平積容量 m3	0.11	(株)クボタ	
5763	バックホウ	PC58UU-6	山積容量 0.22	平積容量 m3	0.17	(株)小松製作所	○
5764	バックホウ	PC58UU-6N0	山積容量 0.22	平積容量 m3	0.17	(株)小松製作所	
5765	バックホウ	PC30MR-5N0	山積容量 0.10	平積容量 m3	0.09	(株)小松製作所	
5766	バックホウ	PC210-11	山積容量 0.8	平積容量 m3	0.6	(株)小松製作所	○
5767	バックホウ	PC210LC-11	山積容量 0.8	平積容量 m3	0.6	(株)小松製作所	○
5768	バックホウ	PC350I-11	山積容量 1.4	平積容量 m3	1.0	(株)小松製作所	
5769	バックホウ	PC350LCI-11	山積容量 1.4	平積容量 m3	1.0	(株)小松製作所	
5770	バックホウ	PC120-11	山積容量 0.50	平積容量 m3	0.39	(株)小松製作所	○
5771	バックホウ	PC130-11	山積容量 0.50	平積容量 m3	0.39	(株)小松製作所	○
5772	バックホウ	PC128US-11	山積容量 0.45	平積容量 m3	0.35	(株)小松製作所	○
5773	バックホウ	PC138US-11	山積容量 0.50	平積容量 m3	0.39	(株)小松製作所	○
5774	バックホウ	PC200-11	山積容量 0.8	平積容量 m3	0.6	(株)小松製作所	○
5775	バックホウ	PC200LC-11	山積容量 0.8	平積容量 m3	0.6	(株)小松製作所	○
5776	バックホウ	SH480HD-5	山積容量 2.20	平積容量 m3	1.62	住友建機(株)	○
5777	バックホウ	SH130-5	山積容量 0.55	平積容量 m3	0.40	住友建機(株)	○
5778	バックホウ	SH210-5	山積容量 0.90	平積容量 m3	0.65	住友建機(株)	○
5779	バックホウ	SH350LDH-5	山積容量 1.60	平積容量 m3	1.17	住友建機(株)	
5780	バックホウ	ZX490LCH-6	山積容量 1.90	平積容量 m3	1.40	日立建機(株)	
5781	バックホウ	ZX470-6	山積容量 1.90	平積容量 m3	1.40	日立建機(株)	
5782	バックホウ	ZX470LC-6	山積容量 2.10	平積容量 m3	1.50	日立建機(株)	
5783	バックホウ	ZX490H-6	山積容量 1.90	平積容量 m3	1.40	日立建機(株)	
5784	バックホウ	ZX490R-6	山積容量 1.90	平積容量 m3	1.40	日立建機(株)	
5785	バックホウ	ZX490LCR-6	山積容量 1.90	平積容量 m3	1.40	日立建機(株)	
5786	バックホウ	ZX530LCH-6	山積容量 1.90	平積容量 m3	1.40	日立建機(株)	
5787	バックホウ	ZX330-6	山積容量 1.40	平積容量 m3	1.00	日立建機(株)	
5788	バックホウ	ZX330LC-6	山積容量 1.40	平積容量 m3	1.00	日立建機(株)	
5789	バックホウ	ZX350H-6	山積容量 1.38	平積容量 m3	1.00	日立建機(株)	
5790	バックホウ	ZX350LCH-6	山積容量 1.38	平積容量 m3	1.00	日立建機(株)	
5791	バックホウ	ZX350K-6	山積容量 1.40	平積容量 m3	1.00	日立建機(株)	
5792	バックホウ	ZX350LCK-6	山積容量 1.40	平積容量 m3	1.00	日立建機(株)	

別表(低騒音型建設機械)

指定番号	機種	型式	諸	元	申請社名	備考
5793	バックホウ	ZX300-6	山積容量 1.25 m3	平積容量 0.89 m3	日立建機(株)	
5794	バックホウ	ZX300LC-6	山積容量 1.25 m3	平積容量 0.89 m3	日立建機(株)	
5795	バックホウ	ZX240-6	山積容量 1.00 m3	平積容量 0.75 m3	日立建機(株)	
5796	バックホウ	ZX240LC-6	山積容量 1.00 m3	平積容量 0.75 m3	日立建機(株)	
5797	バックホウ	ZX250H-6	山積容量 1.00 m3	平積容量 0.75 m3	日立建機(株)	
5798	バックホウ	ZX250LCH-6	山積容量 1.00 m3	平積容量 0.75 m3	日立建機(株)	
5799	バックホウ	ZX250K-6	山積容量 1.00 m3	平積容量 0.75 m3	日立建機(株)	
5800	バックホウ	ZX250LCK-6	山積容量 1.00 m3	平積容量 0.75 m3	日立建機(株)	
5801	バックホウ	ZX20UR-5A	山積容量 0.070 m3	平積容量 0.041 m3	日立建機(株)	○
5802	バックホウ	AX20UR-6A	山積容量 0.070 m3	平積容量 0.041 m3	北越工業(株)	○
5803	トラクターシヨベル	226D	山積容量 0.44 m3	平積容量 0.32 m3	キャタピラー・ジャパン(株)	
5804	トラクターシヨベル	ZW220-6	山積容量 3.40 m3	平積容量 2.90 m3	日立建機(株)	
5805	トラクターシヨベル	ZW50-5B-AC	山積容量 0.60 m3	平積容量 0.50 m3	日立建機(株)	
5806	トラクターシヨベル	ZW310-6	山積容量 4.0 m3	平積容量 3.5 m3	(株)KCM	
5807	クローラクレーン	CK90URT-3	吊上能力 4.9 t	吊上能力 2.1 m	コベルコ建機(株)	○
5808	クローラクレーン	CK110URT-3	吊上能力 4.9 t	吊上能力 2.3 m	コベルコ建機(株)	○
5809	クローラクレーン	URU174CP2R	吊上能力 1.73 t	吊上能力 1.0 m	古河ユニック(株)	
5810	ホイールクレーン	KR-25HF	吊上能力 25 t	吊上能力 3.5 m	(株)加藤製作所	
5811	油圧式杭圧入引抜機	GRV2540(油圧ユニット)EU500C3	圧入力 4000 kN	引抜力 4000 kN	(株)技研製作所	○
5812	油圧式杭圧入引抜機	F401(油圧ユニット)EU500C3	圧入力 1500 kN	引抜力 1600 kN	(株)技研製作所	○
5813	オールケーシング掘削機	S10-1500H(油圧ユニット)SPU-300-K3	最大掘削径 1500 mm		三和機工(株)	○
5814	オールケーシング掘削機	S10-2000H(油圧ユニット)SPU-300-K3	最大掘削径 2000 mm		三和機工(株)	○
5815	オールケーシング掘削機	S10-2000H(油圧ユニット)SPU-300-K3	最大掘削径 2000 mm		三和機工(株)	○
5816	オールケーシング掘削機	S10-2000H(油圧ユニット)SPU-300-K3	最大掘削径 2000 mm		三和機工(株)	○
5817	オールケーシング掘削機	RT-320(油圧ユニット)RTP-5A	最大掘削径 3200 mm		日本車輛製造(株)	
5818	振動ローラー	CS54B	車両総質量 10.8 t		キャタピラー・ジャパン(株)	
5819	振動ローラー	CS56B	車両総質量 11.7 t		キャタピラー・ジャパン(株)	
5820	振動ローラー	CS78B	車両総質量 18.7 t		キャタピラー・ジャパン(株)	
5821	振動ローラー	SW654-ND	車両総質量 7.4 t		酒井重工業(株)	
5822	アスファルトフィニッシャー	SUPER 1303-3i	舗装幅 1.8~4.5 m		ウイルトゲン・ジャパン(株)	○
5823	発動発電機	GV-16i	定格容量 1.6 kVA		(株)工進	○
5824	発動発電機	GV-9i	定格容量 0.9 kVA		(株)工進	○
5825	発動発電機	GV-28i	定格容量 2.8 kVA		(株)工進	○
5826	発動発電機	KW190-1	定格容量 3.5 kVA		(株)小松製作所	○

別表(低騒音型建設機械)

指定番号	機種	型式	諸元	申請社名	備考
5827	発動発電機	EG25i	定格容量 2.5 kVA	本田技研工業(株)	
5828	発動発電機	DGM80BMK	定格容量 8 kVA	(株)やまびこ	○
5829	発動発電機	IEG1800M-R	定格容量 1.8 kVA	(株)やまびこ	○
5830	発動発電機	AG13H	定格容量 13 kVA	ヤンマー建機(株)	○
5831	発動発電機	AG25H	定格容量 25 kVA	ヤンマー建機(株)	○
5832	発動発電機	AG45H	定格容量 45 kVA	ヤンマー建機(株)	○
5833	発動発電機	eG100i-D	定格容量 7 kVA	ヤンマー建機(株)	○

※備考欄に『○』の印があるものについては、超低騒音型建設機械の標識(ラベル)を表示することができる。