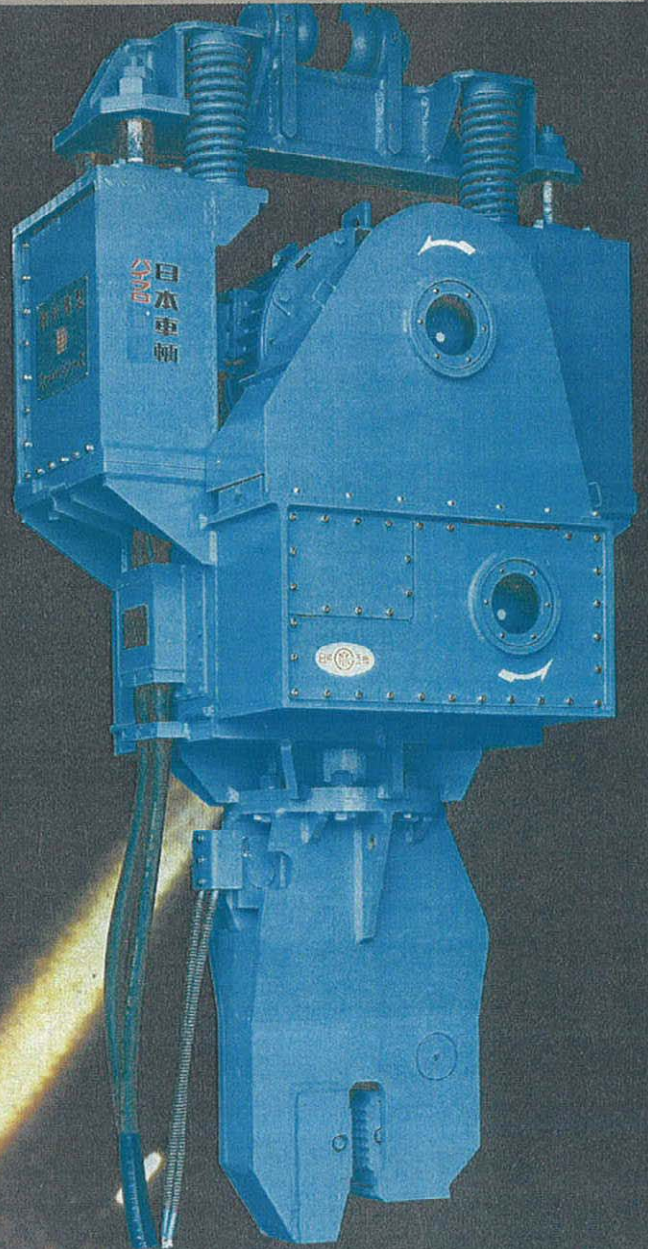
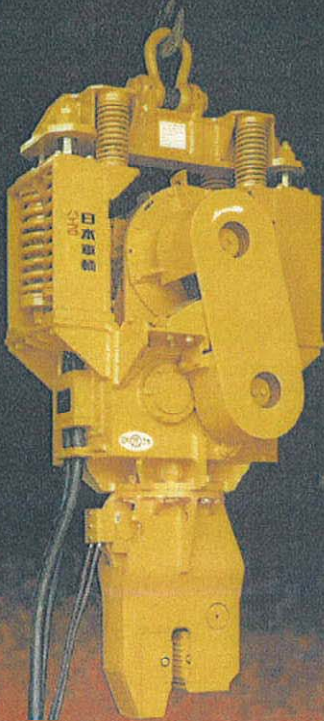


日車 バイブロ

SVS シリーズ 脱公害型

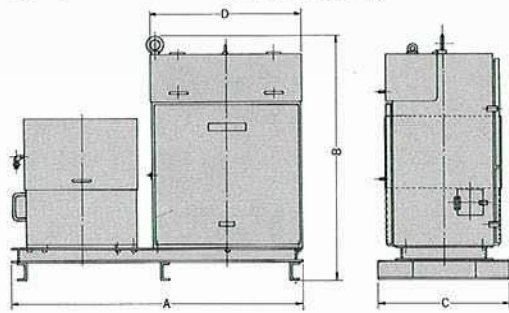
VS シリーズ 高周波型



日車 日本車輦

できます。
能力の選択が
マッチした、
作業条件に

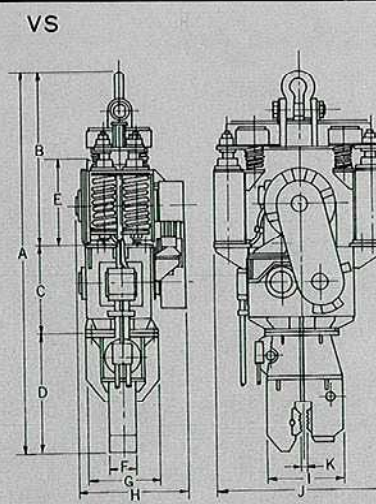
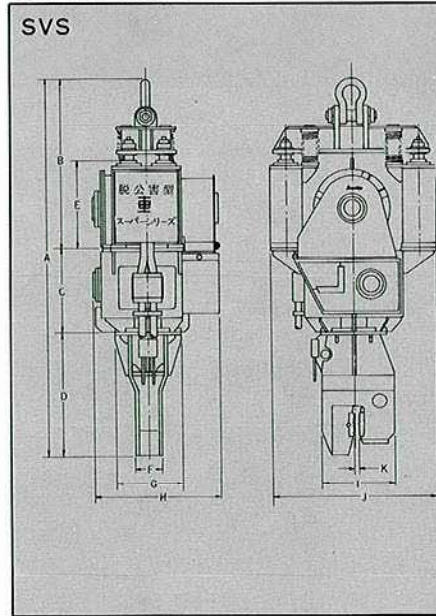
●コントロールユニット(外形図)



●外形寸法表(単位mm)

| | SVS-40 | SVS-60 | SVS-80 |
|--------|--------|--------|--------|
| A | 1430 | 1530 | 1530 |
| B | 1079 | 1285 | 1285 |
| C | 700 | 700 | 700 |
| D | 710 | 810 | 810 |
| 重量(kg) | 475 | 530 | 535 |

●本体外形図



●外形寸法表(単位mm)

| | SVS-40 | SVS-60 | SVS-80 | VS-80 | VS-100 | VS-170 | VS-200 | VS-300 | VS-400 | VS-500 |
|---|--------|--------|--------|--------|--------|--------|--------|--------|--------|--------|
| A | 2899 | 3132 | 3512 | 2286 | 2730 | 2883 | 3092 | 3142 | 3496 | 3877 |
| B | 1369 | 1452 | 1561 | 1101 | 1280 | 1363 | 1452 | 1452 | 1551 | 1667 |
| C | 630 | 680 | 796 | 485 | 620 | 620 | 640 | 690 | 790 | 885 |
| D | 900 | 1000 | 1155 | 700 | 830 | 900 | 1000 | 1000 | 1155 | 1325 |
| E | 683 | 713 | 756 | 532 | 599 | 677 | 713 | 713 | 746 | 823 |
| F | 190 | 215 | 215 | 158 | 185 | 190 | 215 | 215 | 215 | 255 |
| G | 510 | 540 | 600 | 400 | 510 | 510 | 540 | 540 | 600 | 700 |
| H | 918 | 1036 | 1106 | 632 | 760 | 903 | 988 | 1016 | 1083 | 1183 |
| I | 590 | 620 | 685 | 460 | 555 | 590 | 620 | 620 | 685 | 750 |
| J | 1265 | 1402 | 1556 | 1135 | 1220 | 1190 | 1260 | 1340 | 1480 | 1610 |
| K | -10~54 | -10~48 | -10~48 | -10~43 | -10~48 | -10~54 | -10~48 | -10~48 | -10~48 | -10~36 |

SVSシリーズ

| 機種 | | SVS-40 | | | SVS-60 | | | SVS-80 | | | |
|-----------------|---------------------|-----------|-----------|----------|---------|------------|----------|---------|----------|------|--|
| 要目 | | 800 | 1000 | 1250 | 1200 | 1500 | 1875 | 1800 | 2200 | 2500 | |
| バイブレーター | 偏心モーメント(kg-cm) | 50/60 | | | 50/60 | | | 50/60 | | | |
| | 電源周波数(Hz) | 50/60 | | | 50/60 | | | 50/60 | | | |
| | 振動数(cpm) | 1500 | 1200 | 1500 | 1200 | 1500 | 1200 | 1500 | 1200 | 1500 | |
| | 起振力(ton) | 20.1 | 25.2 | 20.1 | 30.2 | 37.8 | 30.2 | 45.3 | 55.4 | 40.3 | |
| | 空転時振巾(mm) | 2.8 | 3.5 | 4.4 | 3.2 | 4.0 | 5.0 | 3.5 | 4.3 | 4.9 | |
| 空転時加速度(g) | 7.0 | 8.8 | 7.1 | 8.1 | 10.1 | 8.1 | 8.8 | 10.8 | 7.8 | | |
| モーター | 定格出力(KW) | 30 | | | 45 | | | 60 | | | |
| | 定格電圧(V) | 200/220 | | | 200/220 | | | 200/220 | | | |
| 総重量(kg) | 3200 | | | 4200 | | | 5500 | | | | |
| チャック方式 | 油圧 | | | 油圧 | | | 油圧 | | | | |
| ダンパーばね定数(kg/cm) | 805 | | | 1020 | | | 1040 | | | | |
| 作業能力 | 最大N値 | 砂質土 | | | 30 | | | 35 | | | |
| | | 粘土質・シルト質土 | | | 10 | | | 20 | | | |
| H型・I型钢 | 12m | | | 15m | | | 18m | | | | |
| | 鋼矢板 | | | 4型12m | | | 5型15m | | | | |
| クレーン吊容量 | 20ton以上 | | | 25ton以上 | | | 35ton以上 | | | | |
| 買電 | 90KVA以上 | | | 150KVA以上 | | | 200KVA以上 | | | | |
| 電源容量 | 弊社のポータブル発電機とセットする場合 | 50Hz | NES90SH-2 | | | NES150SH-2 | | | NES220SH | | |
| | | 60Hz | NES90SH-2 | | | NES150SH-2 | | | NES220SH | | |
| コントロールユニット方式 | ブレーキ付自動 | | | ブレーキ付自動 | | | ブレーキ付自動 | | | | |

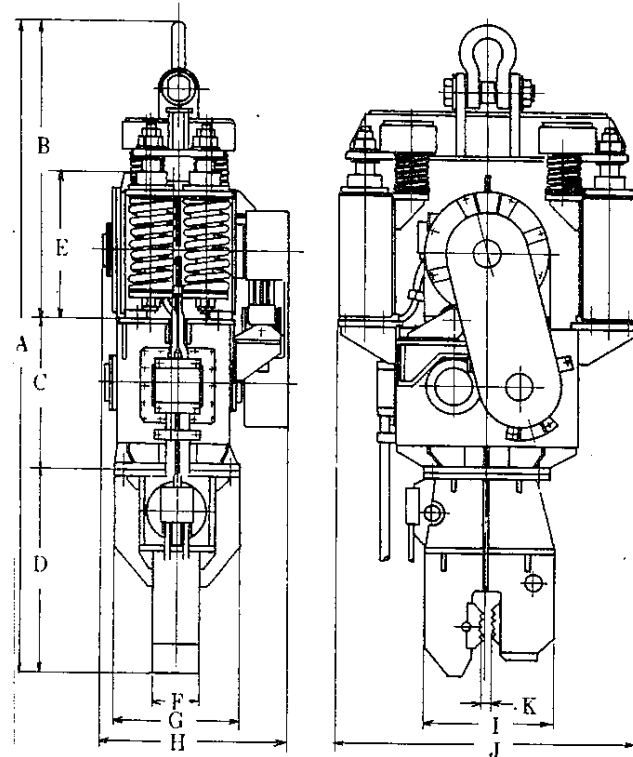
VSシリーズ

| 機種 | | VS-80 | VS-100 | VS-170 | VS-200 | VS-300 | VS-400 | | | | VS-500 | | | | | | | |
|-----------------|---------------------|-----------|-----------|---------|---------|---------|-----------|------|----------|-------|------------|------|----------|------|----------|------|------|------|
| 要目 | | 845 | 1295 | 1727 | 2200 | 2600 | 4300 | 3900 | 3800 | 3500 | 3400 | 3000 | 5500 | 5050 | 4950 | 4600 | 4500 | 4100 |
| バイブレーター | 偏心モーメント(kg-cm) | 845 | 1295 | 1727 | 2200 | 2600 | 4300 | 3900 | 3800 | 3500 | 3400 | 3000 | 5500 | 5050 | 4950 | 4600 | 4500 | 4100 |
| | 電源周波数(Hz) | 50/60 | 50/60 | 50/60 | 50/60 | 50/60 | 50/60 | | | | 50/60 | | | | | | | |
| | 振動数(cpm) | 1100 | 1100 | 1100 | 1100 | 1100 | 900 | | | | 1100 | | | | | | | |
| | 起振力(ton) | 11.4 | 17.5 | 23.4 | 29.8 | 35.2 | 39.0 | 35.3 | 34.4 | 47.4 | 46.0 | 40.6 | 74.5 | 68.4 | 67.0 | 62.3 | 60.9 | 55.5 |
| | 空転時振巾(mm) | 6.5 | 6.1 | 7.0 | 7.1 | 7.5 | 10.0 | 9.1 | 8.8 | 8.1 | 7.9 | 7.0 | 9.0 | 8.3 | 8.1 | 7.5 | 7.4 | 6.7 |
| 空転時加速度(g) | 8.8 | 8.3 | 9.5 | 9.5 | 10.2 | 9.1 | 8.2 | 8.0 | 11.0 | 10.7 | 9.4 | 12.2 | 11.2 | 11.0 | 10.2 | 10.0 | 9.1 | |
| モーター | 定格出力(KW) | 15 | 22 | 30 | 40 | 50 | 60 | | | | 90 | | | | | | | |
| | 定格電圧(V) | 200/220 | 200/220 | 200/220 | 200/220 | 200/220 | 200/220 | | | | 200/220 | | | | | | | |
| 総重量(kg) | 1570 | 2480 | 2870 | 3690 | 4000 | 5020 | | | | 6900 | | | | | | | | |
| チャック方式 | 油圧 | 油圧 | 油圧 | 油圧 | 油圧 | 油圧 | | | | 油圧 | | | | | | | | |
| ダンパーばね定数(kg/cm) | 454 | 816 | 805 | 1020 | 1020 | 1040 | | | | 1100 | | | | | | | | |
| 引抜き作業 | H型・I型钢 | 10m | 12m | 18m | 20m | 22m | 25m | | | | 30m | | | | | | | |
| | 鋼矢板 | 2形10m | 3形12m | 3形18m | 3形20m | 4形22m | 4形25m | | | | 4形30m | | | | | | | |
| | クレーン実効吊揚力 | 8ton以上 | 15ton以上 | 18ton以上 | 20ton以上 | 22ton以上 | 25ton以上 | | | | 30ton以上 | | | | | | | |
| 打込み作業 | 最大N値 | 砂質土 | 15 | 20 | 25 | 30 | 35 | | | | 50 | | | | | | | |
| | | 粘土質土・シルト質 | 8 | 10 | 12 | 15 | 18 | | | | 20 | | | | | | | |
| | H型・I型钢 | 8m | 10m | 12m | 15m | 18m | 20m | | | | 25m | | | | | | | |
| 鋼矢板 | 2形8m | 3形10m | 3形12m | 3形15m | 3形18m | 4形20m | | | | 4形25m | | | | | | | | |
| クレーン実効吊揚力 | 4ton以上 | 6ton以上 | 7ton以上 | 9ton以上 | 10ton以上 | 12ton以上 | | | | 15ton | | | | | | | | |
| 買電 | 45KVA以上 | | 75KVA以上 | | 90KVA以上 | | 120KVA以上 | | 150KVA以上 | | 200KVA以上 | | 300KVA以上 | | | | | |
| 電源容量 | 弊社のポータブル発電機とセットする場合 | 50Hz | NES45SH-2 | | NES75SH | | NES90SH-2 | | NES125SK | | NES150SH-2 | | NES220SH | | NES300SM | | | |
| | | 60Hz | NES45SH-2 | | NES75SH | | NES90SH-2 | | NES125SK | | NES150SH-2 | | NES220SH | | NES300SM | | | |
| コントロールユニット方式 | 手動 | | 自動 | | 自動 | | 自動 | | 自動 | | 自動 | | 自動 | | | | | |

1-3 外形図及び寸法表

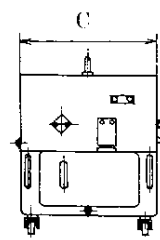
パイプロ本体 (VS型)

| | VS-80 | VS-100 | VS-170 | VS-200 | VS-300 | VS-400 | VS-500 |
|---|------------------|------------------|------------------|------------------|------------------|------------------|------------------|
| A | 2285 | 2664 | 2812 | 3016 | 3051 | 3406 | 3768 |
| B | 1100 | 1214 | 1297 | 1381 | 1381 | 1481 | 1568 |
| C | 485 | 620 | 615 | 635 | 670 | 770 | 875 |
| D | 700 | 830 | 900 | 1000 | 1000 | 1155 | 1325 |
| E | 582 | 602 | 677 | 713 | 722 | 746 | 827 |
| F | 158 | 185 | 190 | 215 | 215 | 215 | 255 |
| G | 400 | 510 | 510 | 540 | 540 | 600 | 700 |
| H | 632 | 760 | 903 | 988 | 1016 | 1083 | 1183 |
| I | 440 | 530 | 570 | 600 | 600 | 685 | 700 |
| J | 1185 | 1220 | 1190 | 1260 | 1340 | 1480 | 1610 |
| K | $\frac{-15}{45}$ | $\frac{-20}{38}$ | $\frac{-11}{55}$ | $\frac{-11}{48}$ | $\frac{-11}{48}$ | $\frac{-10}{50}$ | $\frac{-10}{40}$ |

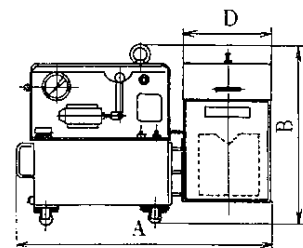


コントロールユニット (VS型)

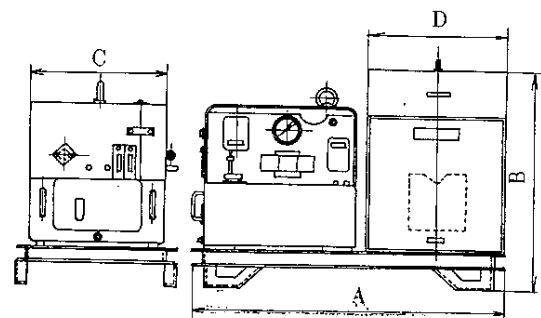
| | VS-80 | VS-100 | | VS-170 | VS-200 | VS-300 | VS-400 | VS-500 |
|---|-------|--------|------|--------|--------|--------|--------|--------|
| | 手動式 | 手動式 | 自動式 | 自動式 | 自動式 | 自動式 | 自動式 | 自動式 |
| A | 990 | 1100 | 1100 | 1130 | 1350 | 1350 | 1350 | 1350 |
| B | 788 | 788 | 788 | 788 | 927.3 | 927.3 | 927.3 | 927.3 |
| C | 535 | 605 | 605 | 605 | 605 | 605 | 605 | 605 |
| D | 310 | 380 | 380 | 406 | 406 | 610 | 610 | 610 |



手動式

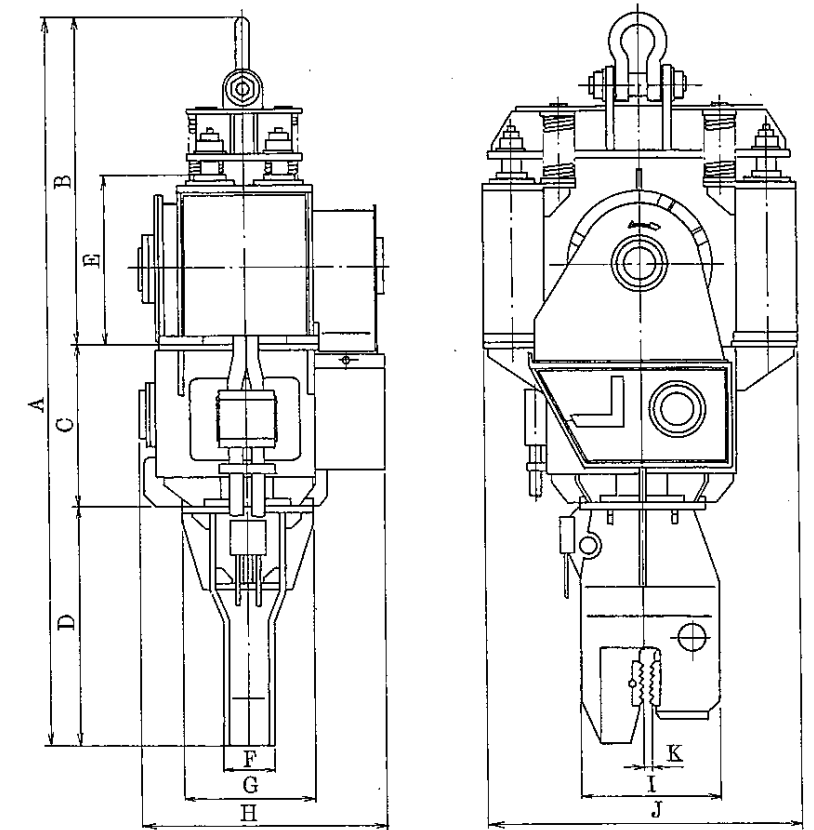


自動式



パイプロ本体 (SVS型)

| | SVS-40 | SVS-60 | SVS-80 |
|---|--------|--------|--------|
| A | 2899 | 3182 | 3512 |
| B | 1369 | 1452 | 1561 |
| C | 630 | 680 | 796 |
| D | 900 | 1000 | 1155 |
| E | 683 | 713 | 756 |
| F | 190 | 215 | 215 |
| G | 510 | 540 | 600 |
| H | 918 | 1036 | 1106 |
| I | 570 | 600 | 685 |
| J | 1265 | 1402 | 1556 |
| K | -11~55 | -11~55 | -10~50 |



コントロールユニット (SVS型)

| | SVS-40 | SVS-60 | SVS-80 |
|---|--------|--------|--------|
| A | 1430 | 1530 | 1530 |
| B | 1037 | 1285 | 1285 |
| C | 700 | 700 | 700 |
| D | 710 | 810 | 810 |

