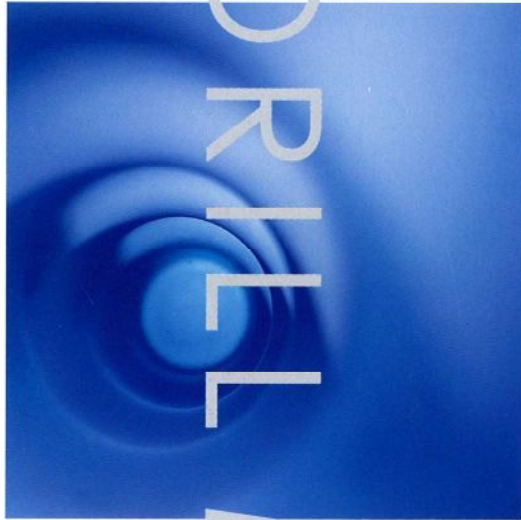


LOW

コンパクト・低重心・フレキシブル掘削機

ロードドリル工法

DRILL



METHOD

優れた施工精度とリーダーレスで安全性を確保!
スクリー掘削・トロウウェル掘削・ダウンザホールハンマ掘削の併用可能!

工法概要

時代と共に多様化する現場環境を背景に、ますます多岐にわたる施工ニーズが増加しております。これら施工の多くは、法面等急傾斜地、山沿いの自然法面、狭隘な場所などで行われなければなりません。こうした厳しい施工条件のもとで、高品質の杭を施工するための、きわめて合理的・効率的な工法として開発されたのが、ロアードリル工法です。1台でスクリー掘削とダウンザホールハンマ掘削を使い分け、低重心でコンパクトな利点を最大限に引き出すことにより、時代の要請に応えた安全・確実でしかもスピーディな施工を可能としました。あらゆる地盤にあらゆる杭の施工を実現する、それがロアードリル工法です。



●ダウンザホールハンマ掘削



LD-600

●スクリー掘削



LD-600NP/LD-600SP

●トロウウェル掘削



LD-650SPC

コンパクト

低重心

フレキシブル

ロアードリル工法の特長

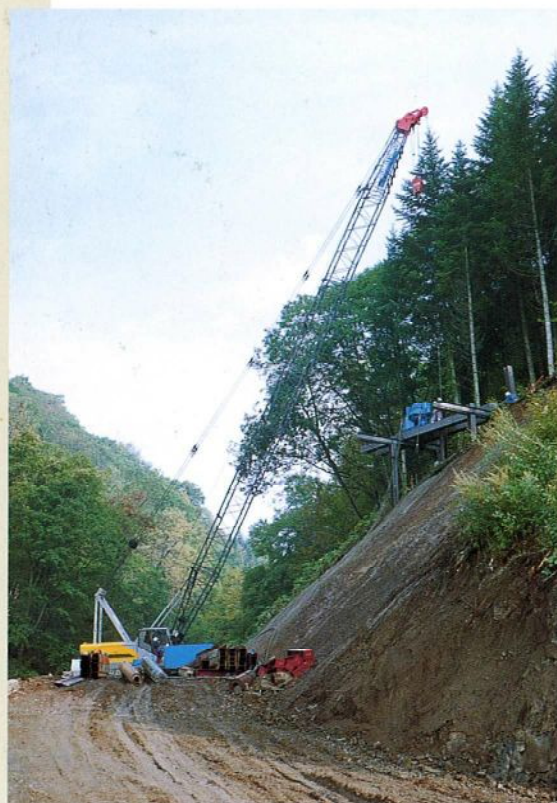
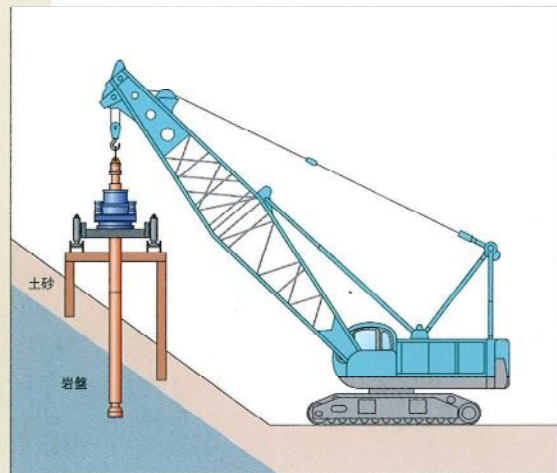
あらゆる地盤、困難な現場環境に対し、掘削方法や設置方法を使い分けて、それぞれの利点を最大限に引き出し、合理的で安全確実な施工が可能です。

- 1 法面等急傾斜地への設置が可能でコンパクト・低重心で安全施工!
- 2 仮設栈橋・仮設構台は1台のクレーンで掘削から架設まで!
- 3 地すべり対策抑止杭はスクリーとダウンザホールハンマ併用でスピーディ施工!
- 4 狭隘な鉄道近接現場等ではリーダーレスで安全施工!
- 5 トロウウェル掘削で崩壊性地盤でも優れた施工精度!
- 6 地盤に応じてドライ掘削、安定液中での掘削、根固め液の注入OK!

1

法面等急傾斜地での施工

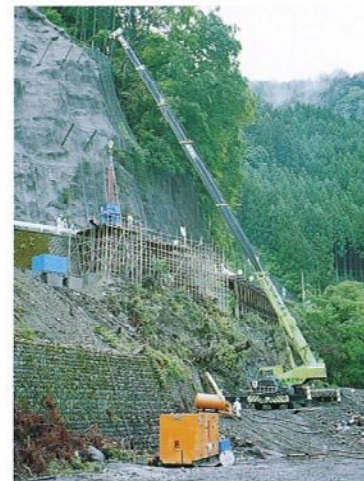
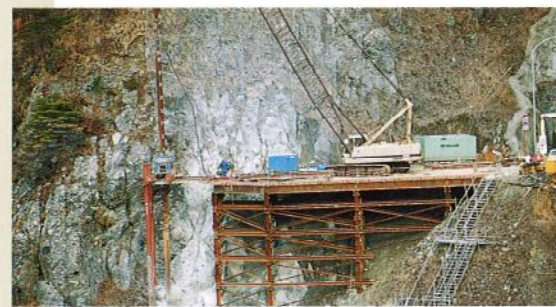
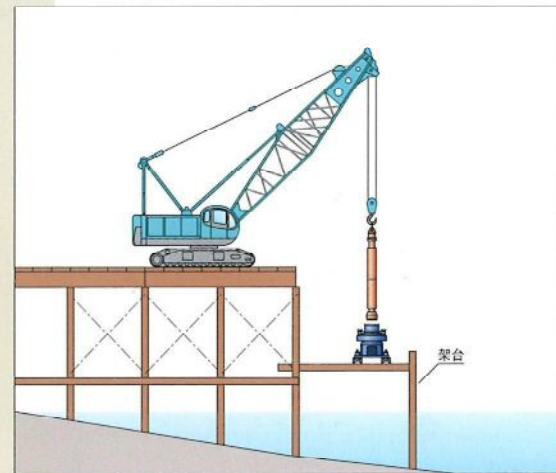
幹線道路の橋脚基礎・ダムを取付道路等、急峻な現場環境でこそ軽量・コンパクトなロアードリルの真価が発揮されます。厳しい法面でもクレーンの作業半径内で安全に短期間の施工が可能です。



2

仮設構台の施工

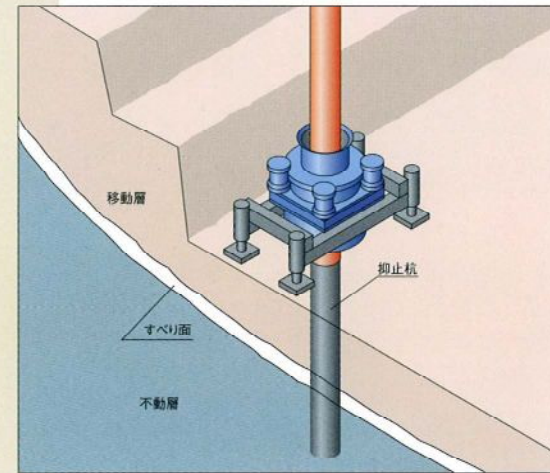
山並や河川に沿って伸びる仮設栈橋・構台の施工は、掘削から架設までを1台のクレーンで対応ができ、手延べ作業によりスムーズで能率の良い施工が実現できます。



3

地すべり対策の抑止杭・親杭の施工

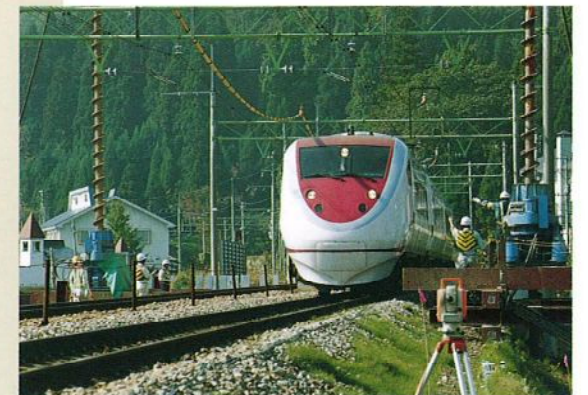
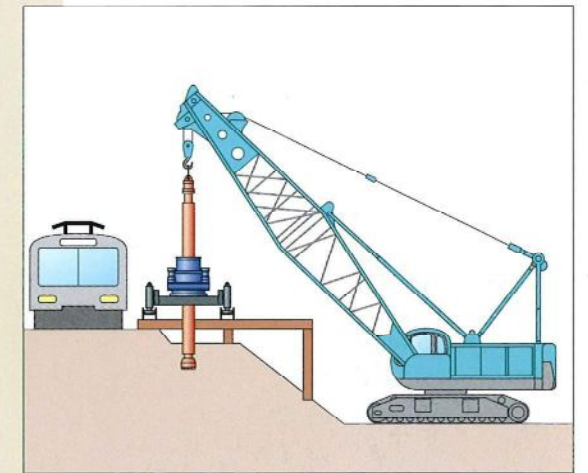
地盤条件に合わせて、スクリー掘削・トロウウェル掘削・ダウンザホールハンマ掘削を選択できるため、掘削地盤の変化に柔軟に対応ができ、確実にスピーディな施工が可能です。



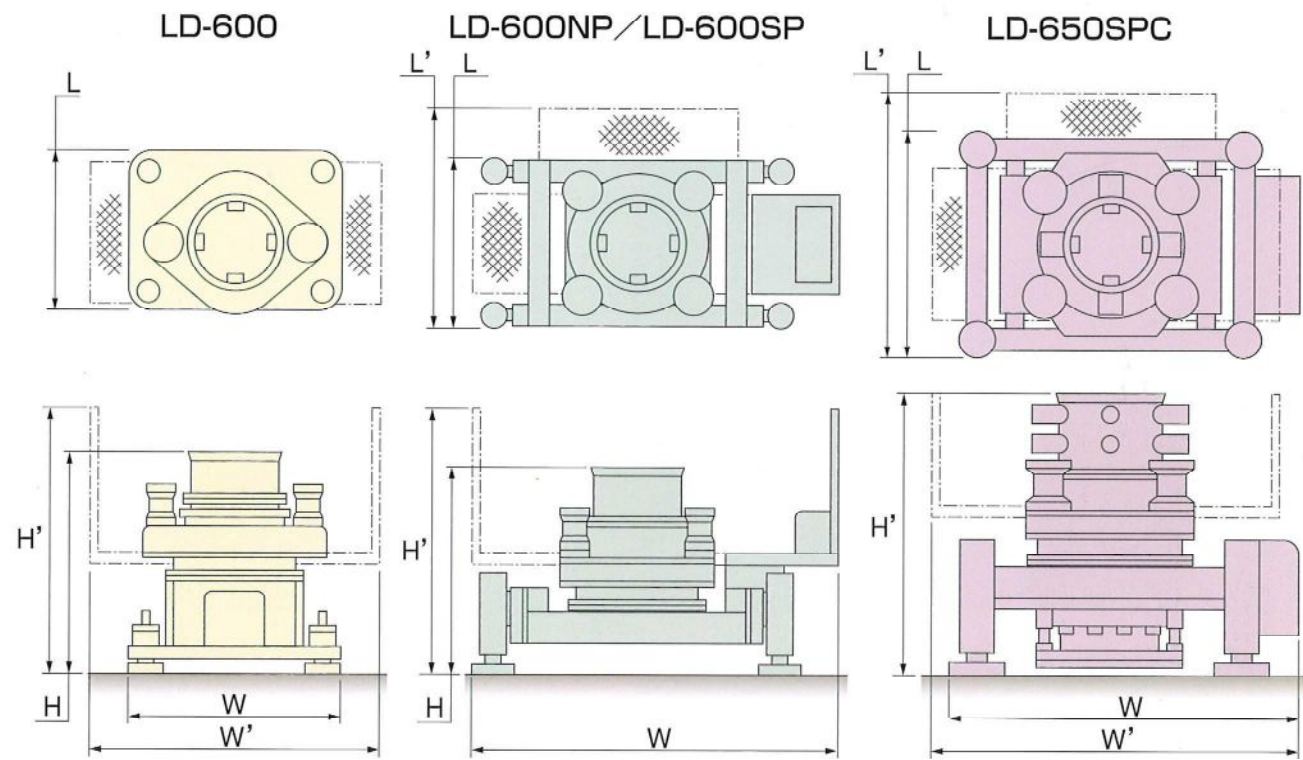
4

狭い場所、鉄道近接現場での施工

架線下・桁下・鉄道近接・工場プラント内等、安全性および設置スペースの問題により、大型機械が搬入できない現場には軽量・コンパクト・低重心なロアードリルが、幅広い適応性を発揮します。



寸法図



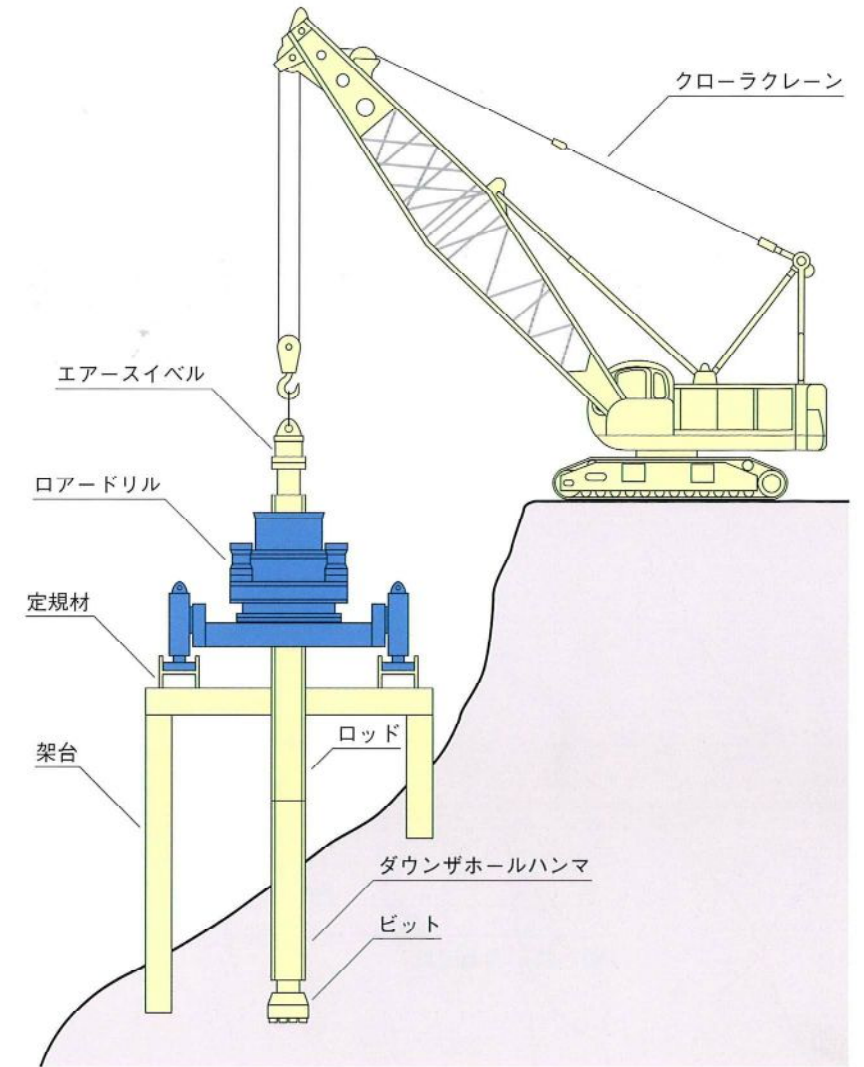
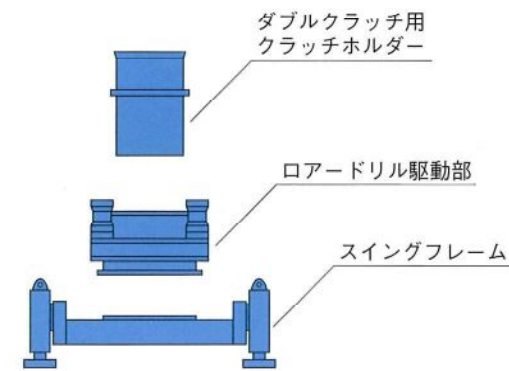
■ロアドリル仕様

種類	LD-600	LD-600NP/LD-600SP	LD-650SPC
最大掘削径	φ 610	φ 610	φ 610
回転数	20~0 rpm	16~0 rpm / 11~0 rpm	高速14~0 rpm / 低速7~0 rpm
回転力	3.6 Ton-m	5.1 Ton-m / 7.2 Ton-m	高速7.5 Ton-m / 低速15.4 Ton-m
本体重量	3900kg ^{※1} / 4300kg ^{※2}	4950kg / 5350kg	11500kg
ユニット重量	2850kg	2900kg	3380kg
本体寸法 (H×L×W)	本体	1925×1300×1800	2450×2200×3100
	作業台付	1925×1300×2700	1810×1835×2745
ユニット寸法 (高×幅×長)	1400×1600×2150	1400×1750×2250	1500×1900×2350

※1はシングルクラッチ用 ※2はダブルクラッチ用

システム構成

ロアドリルは、分割・組立の容易な分割構造により、現場の制約に合わせた搬入が可能です。また、現場状況に応じた様々な方法で設置できるため、幅広い現場に適合します。ロアドリル工法として現場を構成する機器材は経済性に優れ、最適な組合せにより良質な施工を行うことができます。



ロアドリル機材 配置図 (仮設栈橋上の配置例)

